



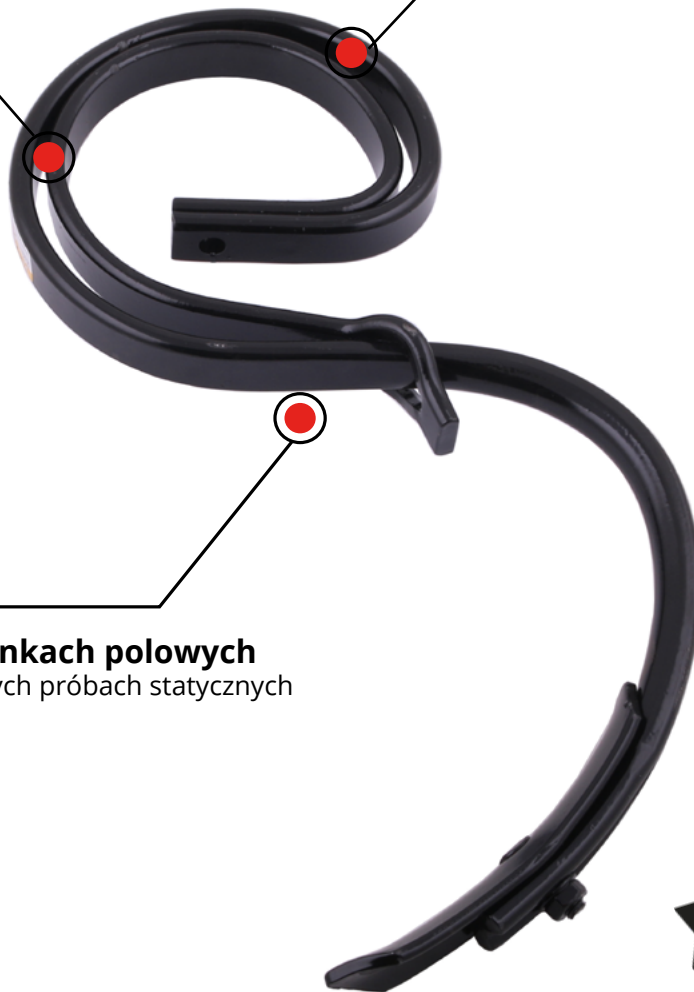
# KATALOG ZĘBY SPRĘŻYNOWE



**Gwarancja wydłużonego okresu eksploatacji.**

monitorowane procesy produkcji.

**Wykonane są ze stali sprężynowej**  
wykorzystywanej do produkcji resorów



**Testowane w warunkach polowych**  
przy bardzo wymagających próbach statycznych i dynamicznych.



**Wykonane ze stali sprężynowej**  
stal ta posiada właściwości sprężyste szczególnie przydatne w wysoko obciążonych pojazdach mechanicznych oraz szynowych.



**Malowane są proszkowo**  
co pozwala zwiększyć odporność na korozję oraz warunki atmosferyczne.



**Gwarancja wydłużonego okresu eksploatacji**  
monitorowany proces obróbki cieplnej oraz skrupulatna kontrola jakości.



**Testowane w warunkach polowych**  
przy bardzo wymagających próbach statycznych i dynamicznych.

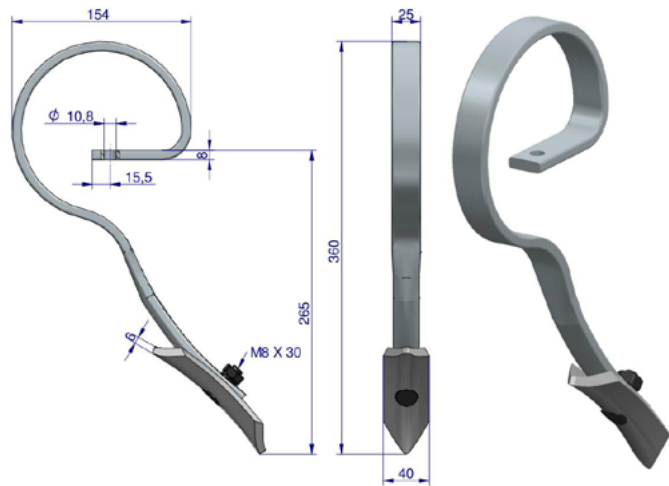


**W-1312100011**

**ZĄB SPRĘŻYNOWY PRZEDNI Z REDLICZKĄ WARYŃSKI**

**DANE TECHNICZNE:**

<i>WYSOKOŚĆ</i>	360 mm
<i>WYSOKOŚĆ OD MOCOWANIA</i>	265 mm
<i>PLASKOWNIK</i>	25 mm x 8 mm
<i>ŚRUBA</i>	M8x30

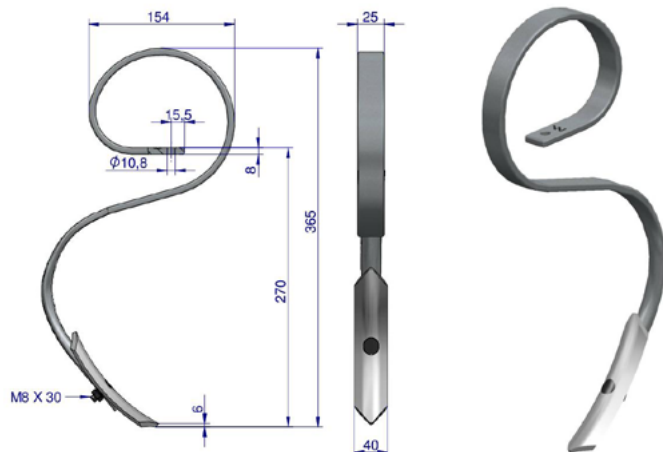


**W-1312100012**

**ZĄB SPRĘŻYNOWY TYLNY Z REDLICZKĄ WARYŃSKI**

**DANE TECHNICZNE:**

<i>WYSOKOŚĆ</i>	365 mm
<i>WYSOKOŚĆ OD MOCOWANIA</i>	270 mm
<i>PLASKOWNIK</i>	25 mm x 8 mm
<i>ŚRUBA</i>	M8x30

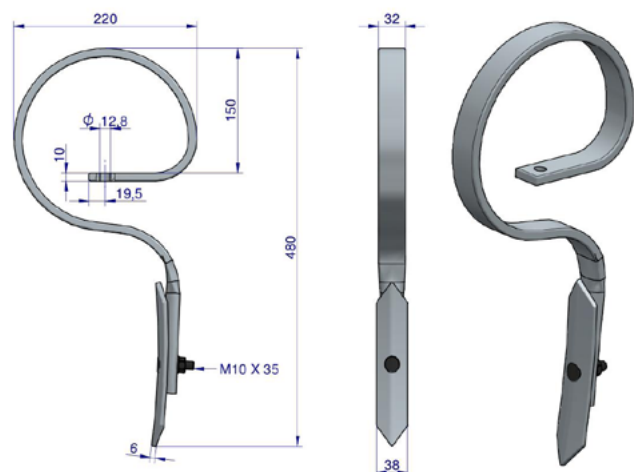


**W-1417000033**

**ZĄB SPRĘŻYNOWY PROSTY FRANCUSKI 32X10 WARYŃSKI**

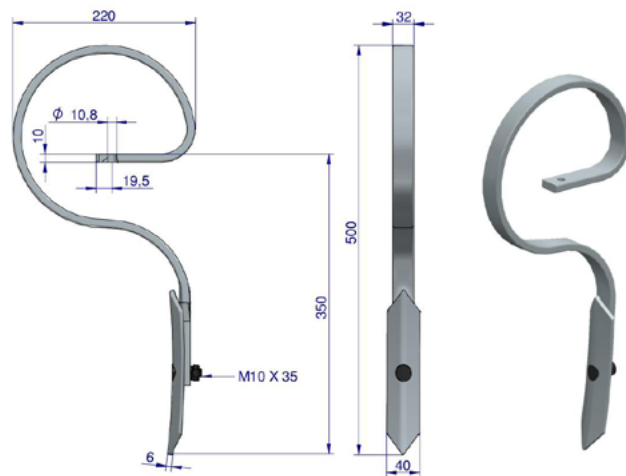
**DANE TECHNICZNE:**

<i>WYSOKOŚĆ</i>	480 mm
<i>WYSOKOŚĆ OD MOCOWANIA</i>	295 mm
<i>PLASKOWNIK</i>	32 mm x 10 mm
<i>ŚRUBA</i>	M10x35

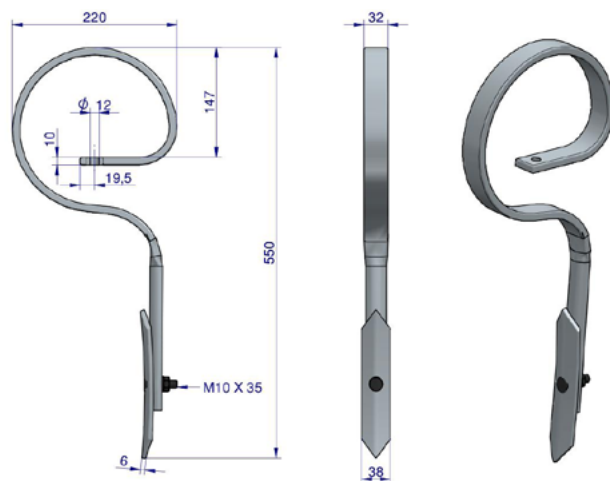


**W-141700032**
**ZĄB SPRĘŻYNOWY PROSTY 500 MM WARYŃSKI**
**DANE TECHNICZNE:**

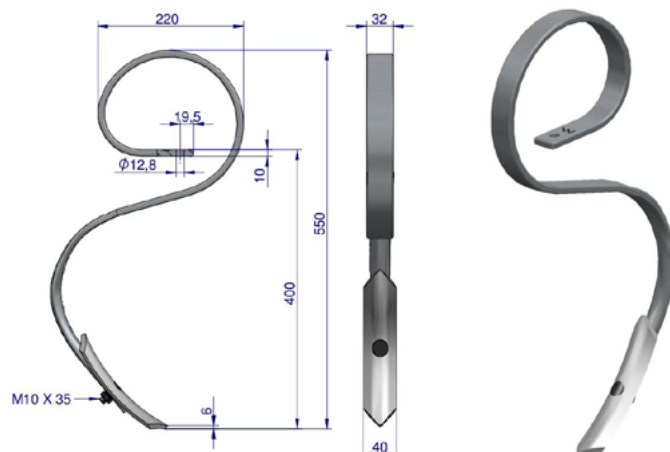
WYSOKOŚĆ	500 mm
WYSOKOŚĆ OD MOCOWANIA	350 mm
PLASKOWNIK	32 mm x 10 mm
ŚRUBA	M10x35


**W-141700031**
**ZĄB SPRĘŻYNOWY PROSTY DUŃSKI 550MM 32X10 WARYŃSKI**
**DANE TECHNICZNE:**

WYSOKOŚĆ	550 mm
WYSOKOŚĆ OD MOCOWANIA	390 mm
PLASKOWNIK	32 mm x 10 mm
ŚRUBA	M10x35


**W-177202004**
**ZĄB SPRĘŻYNOWY 32X10 WARYŃSKI**
**DANE TECHNICZNE:**

WYSOKOŚĆ	550 mm
WYSOKOŚĆ OD MOCOWANIA	400 mm
PLASKOWNIK	32 mm x 10 mm
ŚRUBA	M10x35



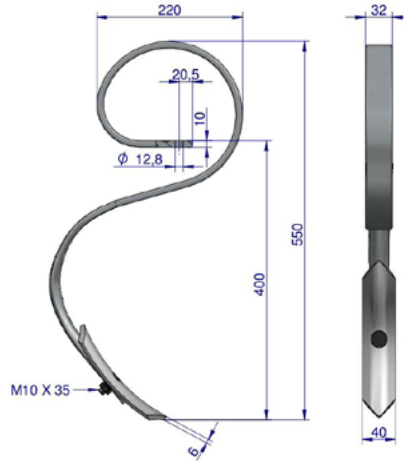


**W-1417000030**

**ZĄB SPRĘŻYNOWY AGREGATU UPRAWOWEGO WARYŃSKI**

**DANE TECHNICZNE:**

WYSOKOŚĆ	550 mm
WYSOKOŚĆ OD MOCOWANIA	400 mm
PLASKOWNIK	32 mm x 10 mm
ŚRUBA	M10x35

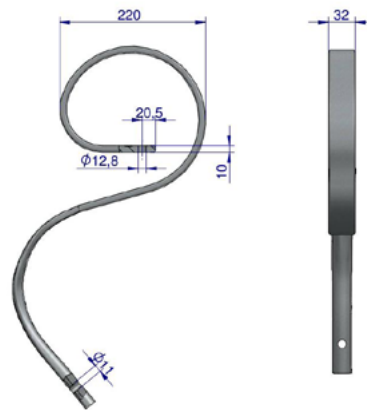


**W-1417000030/1**

**ZĄB SPRĘŻYNOWY AGREGATU UPRAWOWEGO BEZ REDLICZKI WARYŃSKI**

**DANE TECHNICZNE:**

WYSOKOŚĆ	550 mm
WYSOKOŚĆ OD MOCOWANIA	400 mm
PLASKOWNIK	32 mm x 10 mm

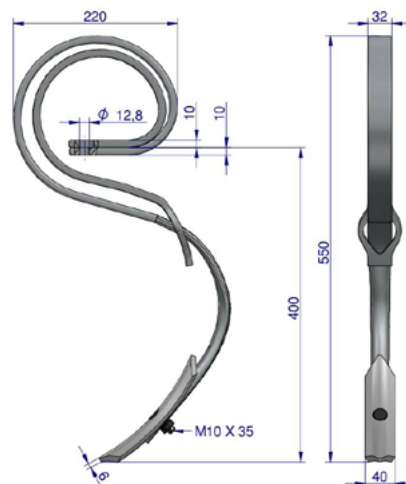


**W-1417000040**

**ZĄB SPRĘŻYNOWY AGREGATU UPRAWOWEGO WZMOCNIONY WARYŃSKI**

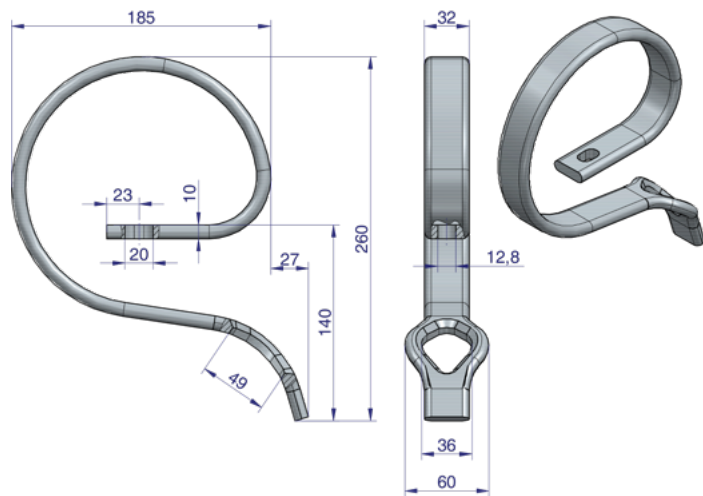
**DANE TECHNICZNE:**

WYSOKOŚĆ	550 mm
WYSOKOŚĆ OD MOCOWANIA	400 mm
PLASKOWNIK	32 mm x 10 mm
ŚRUBA	M10x35

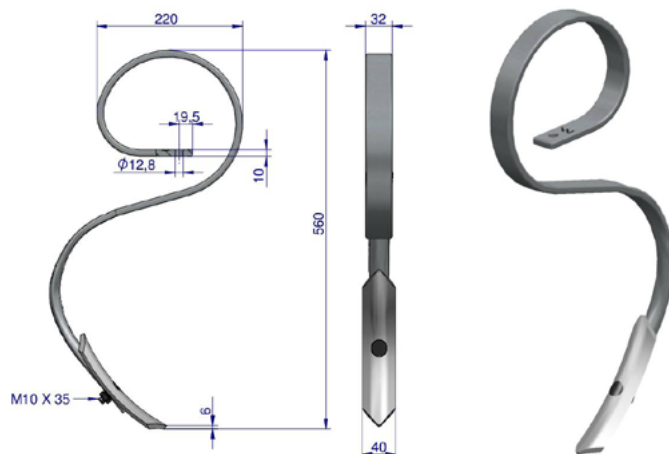


**W-1417000010**
**WZMOCNIENIE ZĘBA 1417 SPRĘŻYNA POMOCNICZA 32X10 WARYŃSKI**
**DANE TECHNICZNE:**

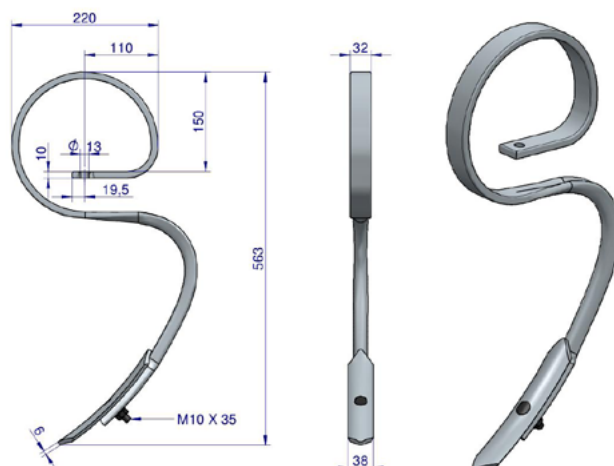
WYSOKOŚĆ	260 mm
WYSOKOŚĆ OD MOCOWANIA	140 mm
PLASKOWNIK	32 mm x 10 mm


**W-1680005001**
**ZĄB SPRĘŻYNOWY ZASTOSOWANIE TYP SU WARYŃSKI**
**DANE TECHNICZNE:**

WYSOKOŚĆ	560 mm
WYSOKOŚĆ OD MOCOWANIA	400 mm
PLASKOWNIK	32 mm x 10 mm
ŚRUBA	M10x35


**W-18011209013**
**ZĄB SPRĘŻYNOWY 013 32X10 WARYŃSKI**
**DANE TECHNICZNE:**

WYSOKOŚĆ	563 mm
WYSOKOŚĆ OD MOCOWANIA	415 mm
PLASKOWNIK	32 mm x 10 mm
ŚRUBA	M10x35



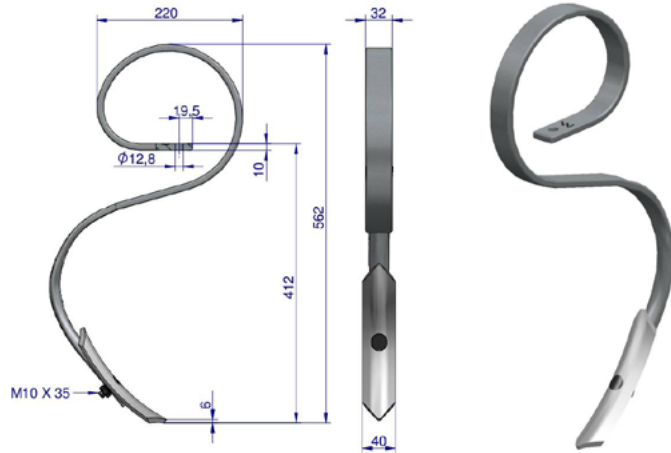


**W-1767104001**

**ZĄB SPRĘŻYNOWY 32X10 ZASTOSOWANIE TYP FAMAROL WARYŃSKI**

**DANE TECHNICZNE:**

<i>WYSOKOŚĆ</i>	562 mm
<i>WYSOKOŚĆ OD MOCOWANIA</i>	412 mm
<i>PLASKOWNIK</i>	32 mm x 10 mm
<i>ŚRUBA</i>	M10x35

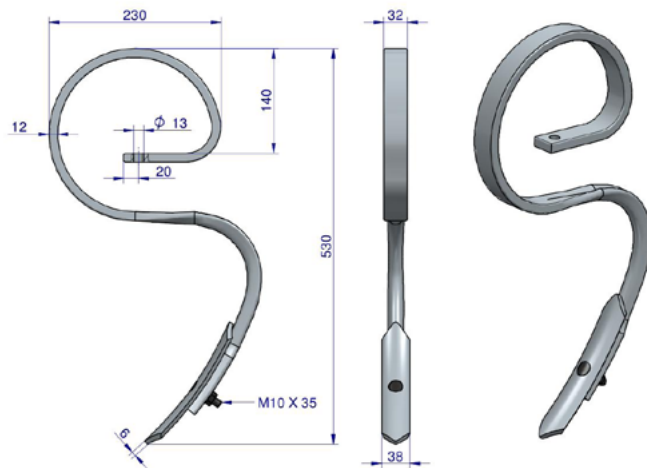


**W-1801041301**

**ZĄB SPRĘŻYNOWY 32X12 WARYŃSKI 0413**

**DANE TECHNICZNE:**

<i>WYSOKOŚĆ</i>	530 mm
<i>WYSOKOŚĆ OD MOCOWANIA</i>	400 mm
<i>PLASKOWNIK</i>	32 mm x 12 mm
<i>ŚRUBA</i>	M10x35

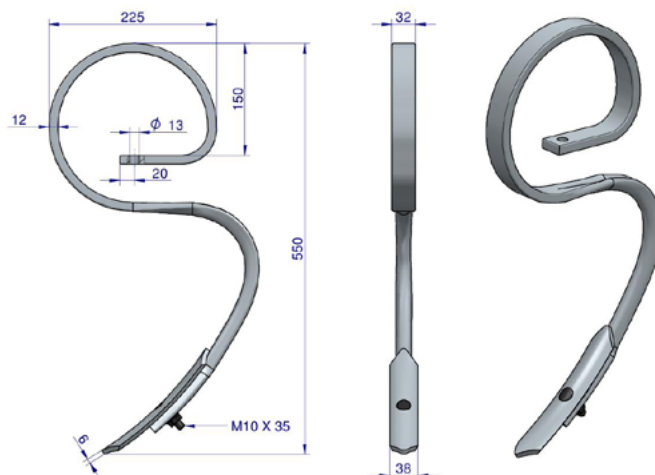


**W-1417000020**

**ZĄB SPRĘŻYNOWY 32X12 WARYŃSKI**

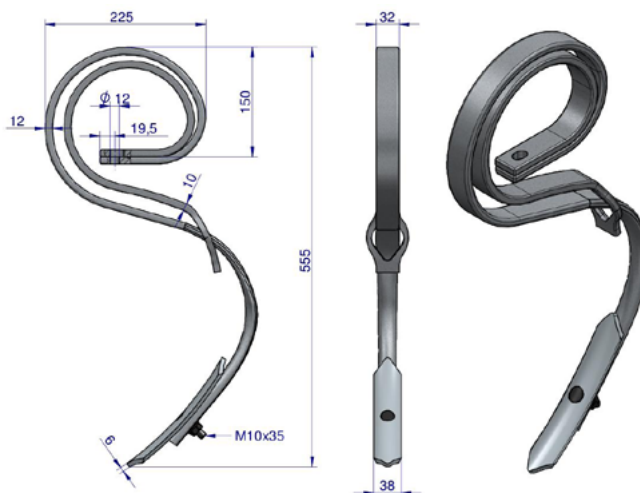
**DANE TECHNICZNE:**

<i>WYSOKOŚĆ</i>	550 mm
<i>WYSOKOŚĆ OD MOCOWANIA</i>	400 mm
<i>PLASKOWNIK</i>	32 mm x 12 mm
<i>ŚRUBA</i>	M10x35

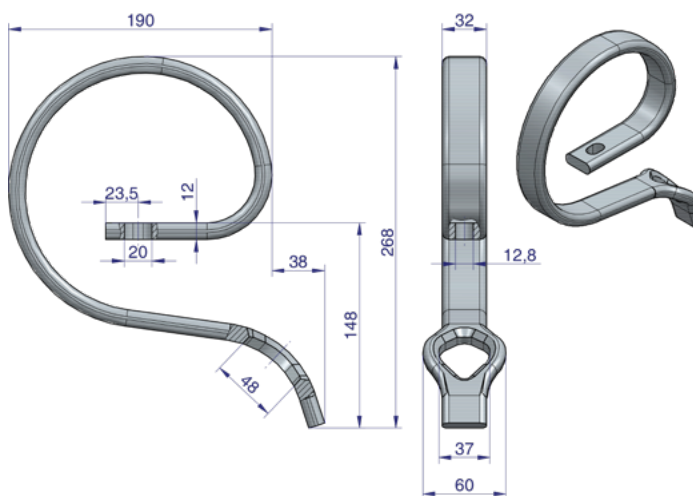


**W-1417000050**
**ZĄB SPRĘŻYNOWY WZMOCNIONY 32X12 WARYŃSKI**
**DANE TECHNICZNE:**

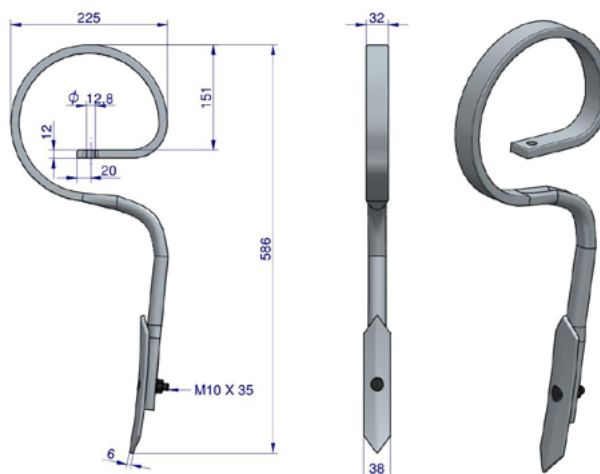
WYSOKOŚĆ	555 mm
WYSOKOŚĆ OD MOCOWANIA	400 mm
PLASKOWNIK	32 mm x 12 mm
ŚRUBA	M10x35


**W-1417000011**
**WZMOCNIENIE ZĘBA 1417 SPRĘŻYNA POMOCNICZA 32X12 WARYŃSKI**
**DANE TECHNICZNE:**

WYSOKOŚĆ	268 mm
WYSOKOŚĆ OD MOCOWANIA	148 mm
PLASKOWNIK	32 mm x 12 mm


**W-1801150602**
**ZĄB SPRĘŻYNOWY PROSTY 32X12 WARYŃSKI**
**DANE TECHNICZNE:**

WYSOKOŚĆ	586 mm
WYSOKOŚĆ OD MOCOWANIA	439 mm
PLASKOWNIK	32 mm x 12 mm
ŚRUBA	M10x35



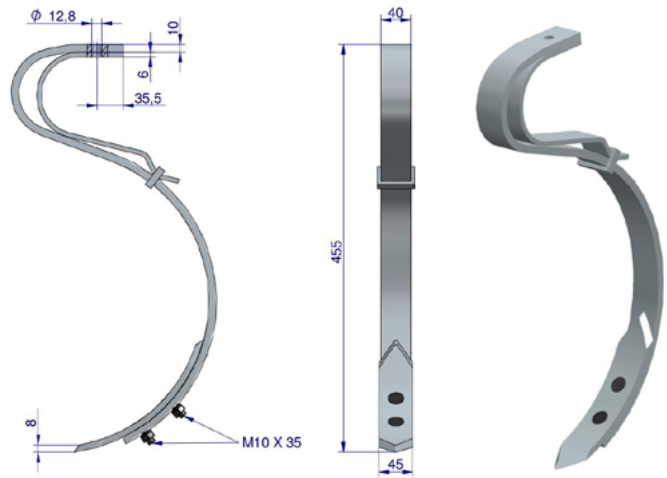


**W-1410010010**

**ZĄB KULTYWATORA WARYŃSKI**

**DANE TECHNICZNE:**

<i>WYSOKOŚĆ</i>	455 mm
<i>WYSOKOŚĆ OD MOCOWANIA</i>	455 mm
<i>PLASKOWNIK</i>	40 mm x 10 mm
<i>ŚRUBA</i>	M10x35



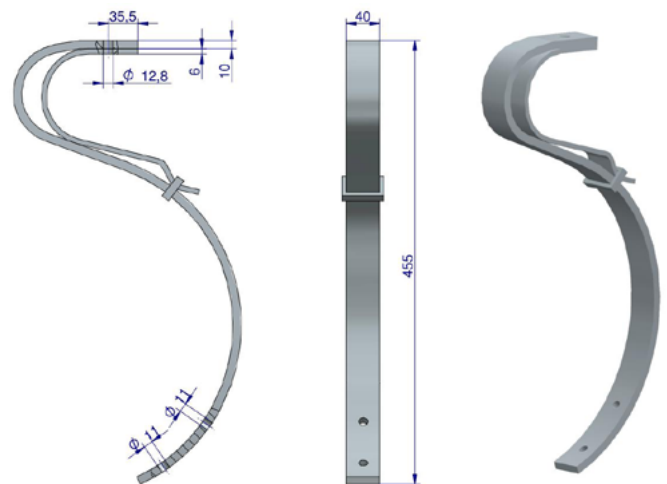
40x10

**W-1410010010/1**

**ZĄB KULTYWATORA BEZ REDLICZKI WARYŃSKI**

**DANE TECHNICZNE:**

<i>WYSOKOŚĆ</i>	455 mm
<i>WYSOKOŚĆ OD MOCOWANIA</i>	455 mm
<i>PLASKOWNIK</i>	40 mm x 10 mm

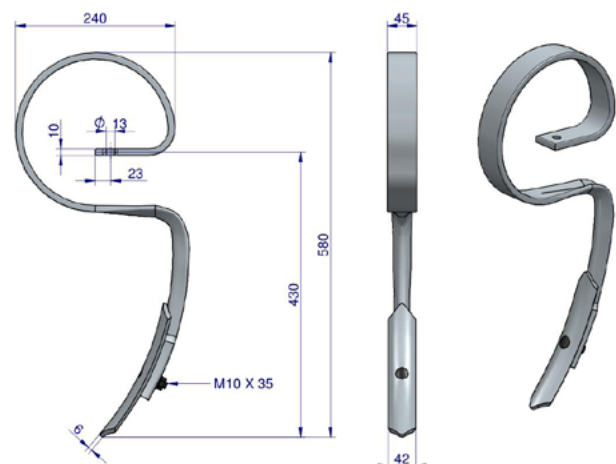


**W-1731001000**

**ZĄB SPRĘŻYNOWY SV 45X10 WARYŃSKI**

**DANE TECHNICZNE:**

<i>WYSOKOŚĆ</i>	580 mm
<i>WYSOKOŚĆ OD MOCOWANIA</i>	430 mm
<i>PLASKOWNIK</i>	45 mm x 10 mm
<i>ŚRUBA</i>	M10x35



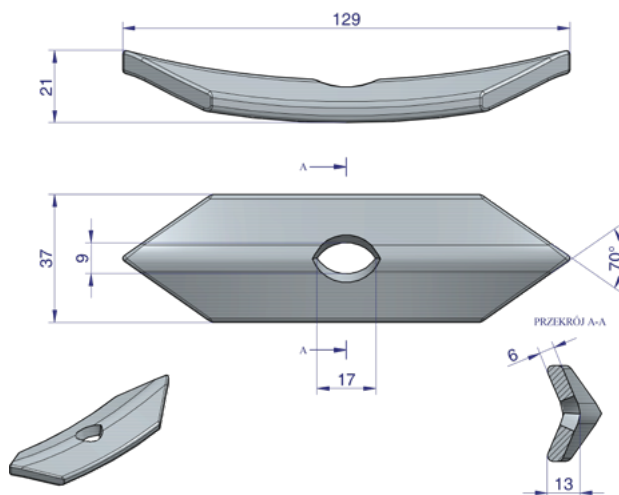
45x10

**W-131200040**

REDLICZKA 1-OTWOROWA AGREGATU MAŁA FI 8 ZE ŚRUBĄ ZAST. ZĄB TYLNY I PRZEDNI MAŁ. PROSZKOWO WARYŃSKI (SPRZEDAWANE PO 25)

**DANE TECHNICZNE:**

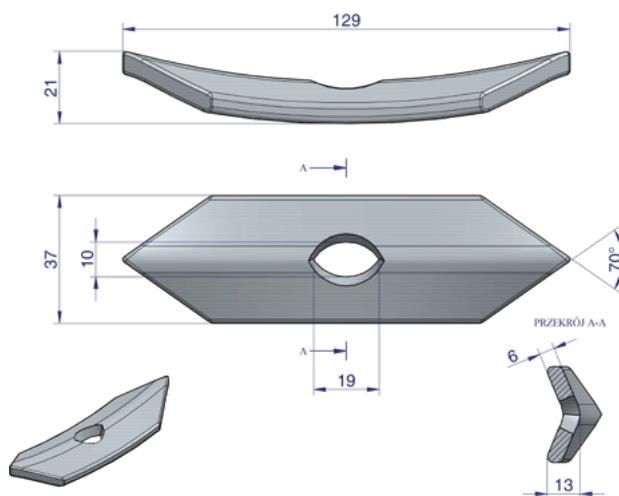
DŁUGOŚĆ	129 mm
ŚRUBA	M8
SZEROKOŚĆ	37 mm
ŚRUBA	M8x30

**W-131200041**

REDLICZKA 1-OTWOROWA AGREGATU MAŁA FI 10 ZE ŚRUBĄ ZAST. ZĄB Z I SPULCHNIACZ MAŁ. PROSZKOWO WARYŃSKI (SPRZEDAWANE PO 25)

**DANE TECHNICZNE:**

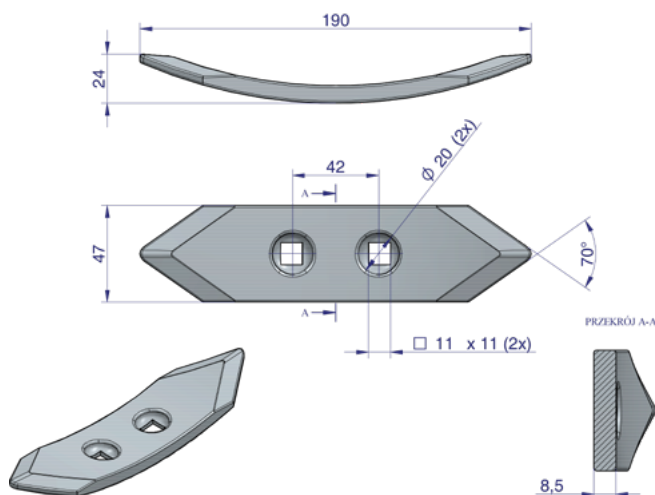
DŁUGOŚĆ	129 mm
ŚRUBA	M10
SZEROKOŚĆ	37 mm
ŚRUBA	M10x35

**W-1410010060**

REDLICZKA 2-OTWOROWA ZAMIENNIK KR/69 UNIA ZE ŚRUBĄ KULTYWATOR MAŁ. PROSZKOWO WARYŃSKI (SPRZEDAWANE PO 10)

**DANE TECHNICZNE:**

DŁUGOŚĆ	190 mm
ŚRUBA	M10
SZEROKOŚĆ	47 mm
ŚRUBA	M10x35



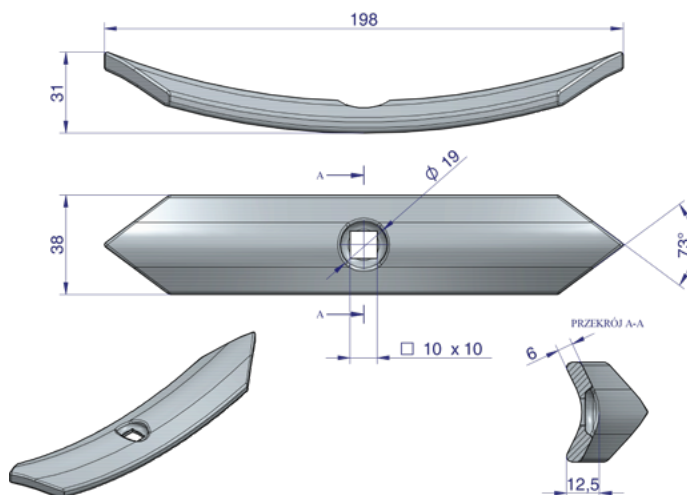


**W-1417000190**

**REDLICZKA 1-OTWOROWA AGREGATU ZE ŚRUBĄ MAL. PROSZKOWO WARYŃSKI (SPRZEDAWANE PO 25)**

**DANE TECHNICZNE:**

DŁUGOŚĆ	198 mm
ŚRUBA	M10
SZEROKOŚĆ	38 mm
ŚRUBA	M10x35

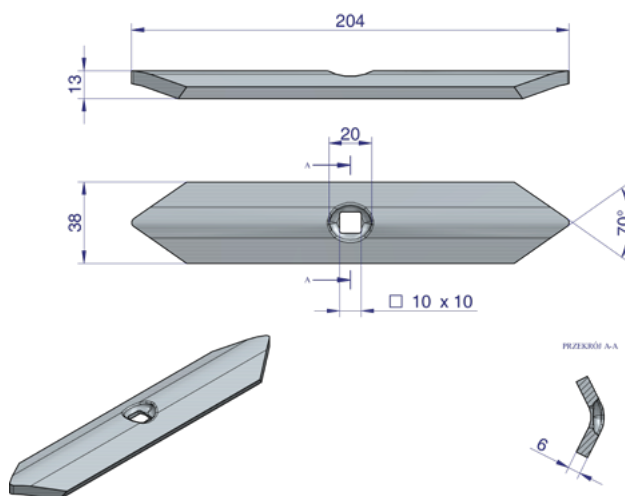


**W-141700019P**

**REDLICZKA 1-OTWOROWA AGREGATU PROSTA ZE ŚRUBĄ MAL. PROSZKOWO WARYŃSKI (SPRZEDAWANE PO 25)**

**DANE TECHNICZNE:**

DŁUGOŚĆ	204 mm
ŚRUBA	M10
SZEROKOŚĆ	38 mm
ŚRUBA	M10x35

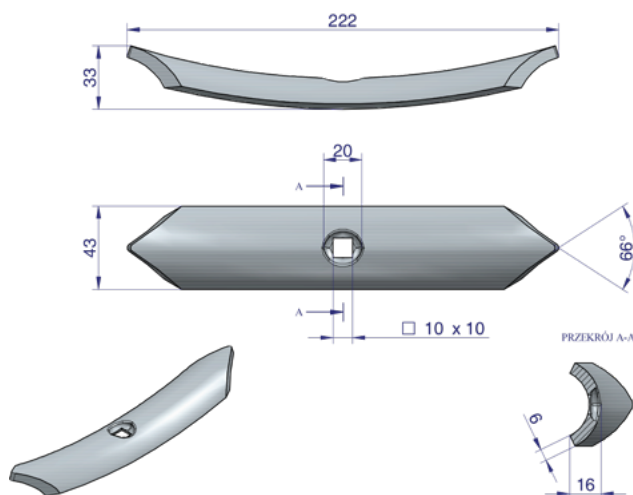


**W-1731001020**

**REDLICZKA 1-OTWOROWA AGREGATU 45X6 ZE ŚRUBĄ ZAST. SV MAL. PROSZKOWO WARYŃSKI (SPRZEDAWANE PO 10)**

**DANE TECHNICZNE:**

DŁUGOŚĆ	222 mm
ŚRUBA	M10
SZEROKOŚĆ	43 mm
ŚRUBA	M10x35

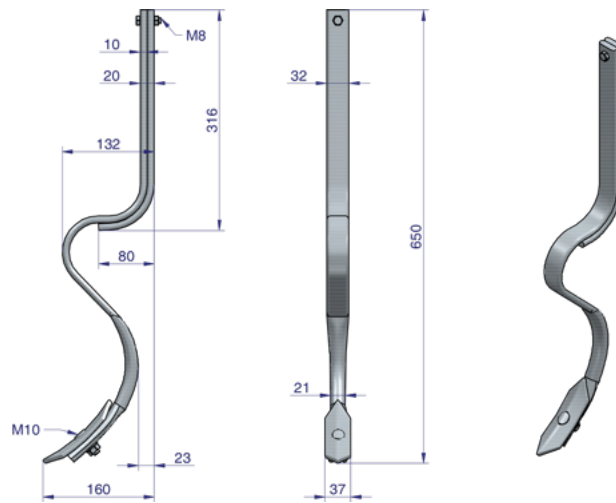


## W-306100010

## SPULCHNIACZ SIEWNIKA WARYŃSKI

## DANE TECHNICZNE:

WYSOKOŚĆ	650 mm
WYSOKOŚĆ OD MOCOWANIA	316 mm
PLASKOWNIK	32 mm x 10 mm
ŚRUBA	M10x30

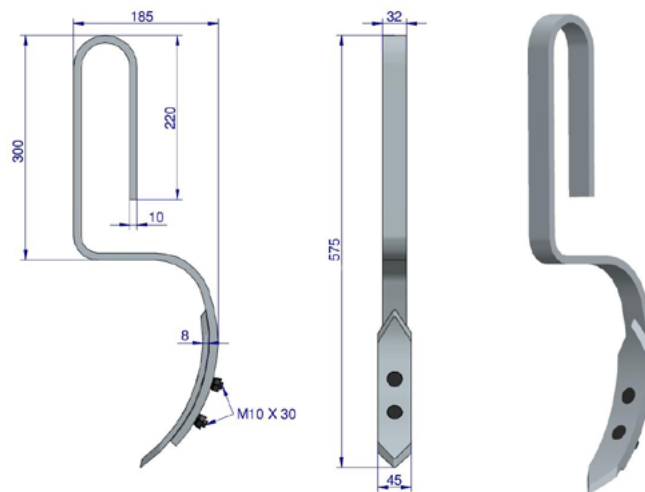


## W-3074000410

## ZĄB SPRĘŻYNOWY SIEWNIKA WARYŃSKI

## DANE TECHNICZNE:

WYSOKOŚĆ	575 mm
WYSOKOŚĆ OD MOCOWANIA	355 mm
PLASKOWNIK	32 mm x 10 mm
ŚRUBA	M10x30

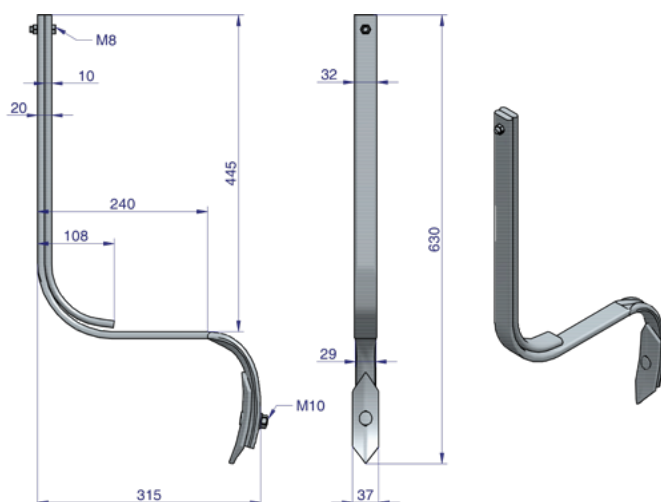


## W-3074000420

## ZĄB SPULCHNIACZ WARYŃSKI

## DANE TECHNICZNE:

WYSOKOŚĆ	630 mm
WYSOKOŚĆ OD MOCOWANIA	445 mm
PLASKOWNIK	32 mm x 10 mm
ŚRUBA	M10x30









[www.jacekmocny.pl](http://www.jacekmocny.pl)

**W** WARYNSKI  
Origin

